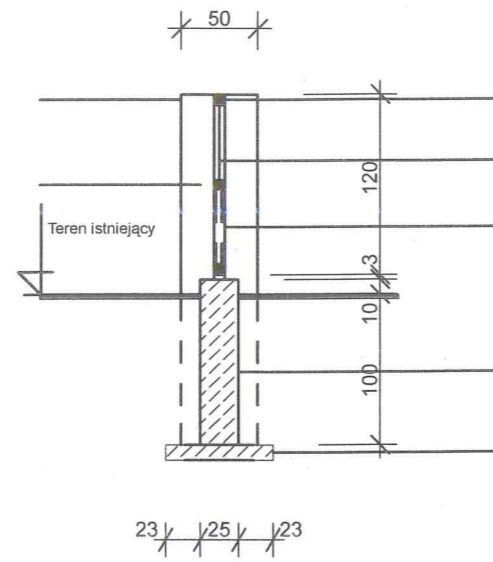


URZĄD MI.
Bydgoszcz
Wydział Administracji i Gospodarki

Ogrodzenie
Typ I część
frontowa, strona północna,
wysokość 133 cm

Ogrodzenie
Typ II, przy granicy działek
sąsiednich,
wysokość 175 cm

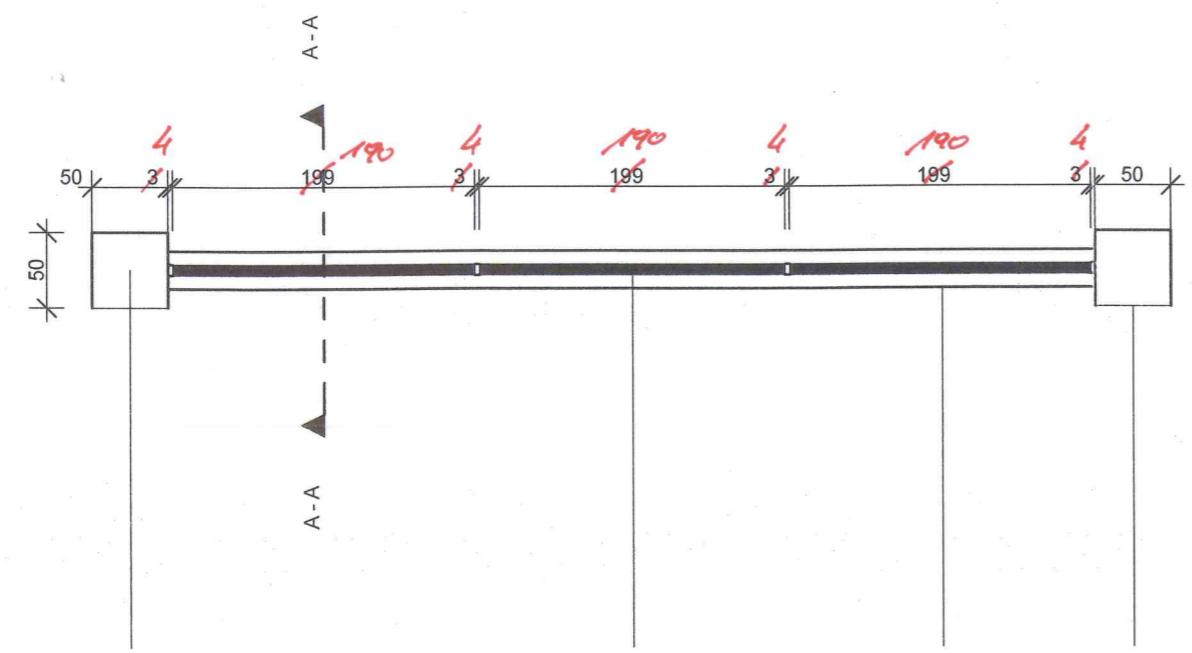
Tynk na słupkach i murku - tynk mineralny w kolorze jasno żółtym Atlas 107
Słupek ogrodzenia - słupek żelbetowy o wymiarach 50x50



Konstrukcja ogrodzenia:
Stal walcowana - rura kwadratowa o wymiarach 100x100 mm, malowana proszkowo
Poliwęglan antyudarowy 0,3 mm
Żebra w ogrodzeniu - płaskowniki stalowe o grubości 0,7 cm
Ława ogrodzenia - Beton B 20 C16/10
Wylewka pod ławę ogrodzenia - Chudy beton B 10 C8/10

Całkowita długość ogrodzenia wynosi ~~499,50~~ ^{129,13} 600 w tym:
- brama otwierana o szerokości 450 cm
~~- brama przesuwana o szerokości 590 cm~~
- furtki o szer. 1.20 cm (trzy sztuki - 2 prawe i 1 lewa)
Do projektu załączono jako przykład karty katalogowe rozwiązań technicznych ogrodzenia - rysunki od D 1 do D 8

Przekrój ogrodzenia Skala 1:50




Słupek ogrodzenia - słupek żelbetowy o wymiarach 50x50

Konstrukcja ogrodzenia: Stal walcowana - rura kwadratowa o wymiarach 100x100 mm, malowana proszkowo

Ława ogrodzenia - Beton B 20 C16/10, szer. 25 cm, wys. cał. 110 cm, tynk mineralny w kolorze jasno żółtym Atlas 107

Tynk na słupkach i murku - tynk mineralny w kolorze jasno żółtym Atlas 107

Rzut ogrodzenia Skala 1:50

		ul. JACKOWSKIEGO 14; 85-232 BYDGOSZCZ tel. (052) 32 00 800; fax. (052) 32 00 821 biuro@modul.biz.pl; www.modul.biz.pl	
inwestor Uniwersytet Technologiczno - Przyrodniczy im. Jana i Jędrzeja Śniadeckich ul. Ks. Augustyna Kordeckiego 20 85 - 225 Bydgoszcz			
nazwa i adres obiektu budowlanego Budowa parkingu, drogi wewnętrznej, sieci elektroenergetycznej oświetlenia terenu oraz instalacji odwadniającej teren przy ul. Fordońskiej 430 w Bydgoszczy w granicach działek o nr ewid. 177/8, 177/3, 177/4, 177/1, 174 w obrębie 342			
projektant mgr inż. arch. Maria Jankowska - Olbratowska	specjalność architekt.	nr upr. NB-W- 7210/77/78	data 17-12-2012 podpis
sprawdzający mgr inż. arch. Zenon Nowacki	specjalność architekt.	nr upr. WBPP-N- 7210/66/84	data 17-12-2012 podpis
tytuł rysunku PROJEKT ZAGOSPODAROWANIA TERENU OGRODZENIE		skala 1:50	nr rys. PZT-04